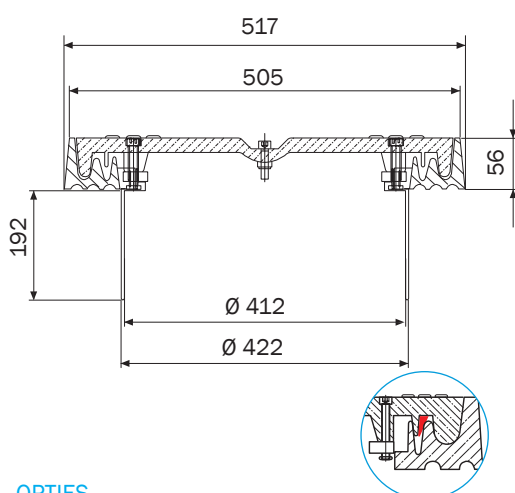
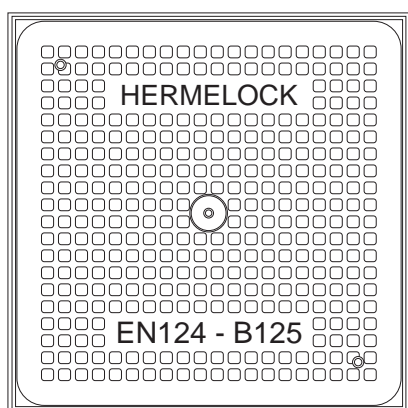
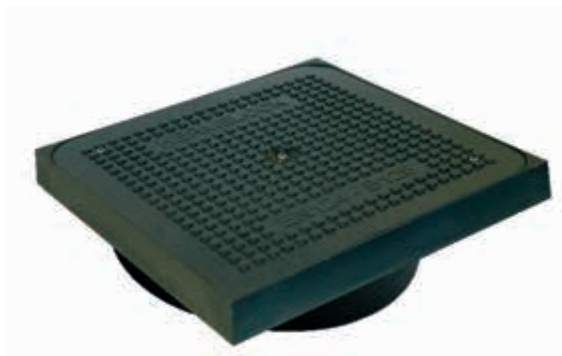


# HE500SBR

## Aansluitdeksel B125 voor ronde putten



### OPTIES

- Hermetische dichtheid voor vloeistoffen en gassen met behulp van een dichting vervaardigd uit NBR rubber.
- Markering/Logo op aanvraag
- Sleutel KE1

EN124

B125



vierkant kader



vergrendeling



dubbel hydraulische sluiting



OPTIE



### BESCHRIJVING

Hermelock putdeksels vervaardigd uit Polyurethaan versterkt met glasvezels met bijbehorend kader vervaardigd uit glasversterkte Polypropyleen. Hermelock deksels met in hoogte verstelbare (speling 192mm) kaders zijn uitermate geschikt voor het plaatsen op ronde kunststopputten in PVC of HDPE.

### VOORDELEN VAN HET PRODUCT

- Waterdicht dankzij dubbel hydraulisch systeem in kader.
- Belastbaar 125 kN volgens de normen EN124 in klasse B125.
- Anti-slip motief in wafelmotief voor een geoptimaliseerde geluidsbeperking.
- Dubbel sifonerend systeem.
- Vergrendelingsstelsel in 2 punten.
- Kleur: zwart

### MATERIAAL

Composiet materiaal

### PLAATS VAN INBOUW

Groep 2, Klasse B125 → zie EN124.

Voetpaden, voetgangerszone en vergelijkbare zones, parkeerzones en parkeergarages met verdiepingen voor wagens.  
Minimum weerstand 125 kN.

### INSTRUCTIES OPENEN/SLUITEN DEKSEL:

#### OPENEN:

1. Ontgrendelen van de 2 bouten (in hoeken) door met onze speciale sleutel KE1 (of met een zeshoeksleutel van 6mm) in tegenwijzerzin te draaien en dit tot op het moment dat er een weerstand of blokkering gevonden wordt. (niet met accu schroefmachine)
2. Uitlichten deksel door middel van uitlichthaak KE1 in openingsring te plaatsen (centraal in het deksel)

#### SLUITEN:

1. Reinigen hydraulische uitsparingen in kader
2. Vergrendelingsblokken aan onderkant deksel dienen te wijzen naar het centrum van het deksel
3. Plaatsen deksel in kader
4. Via onze speciale sleutel KE1 (of met een zeshoeksleutel van 6mm) in wijzerzin te draaien totdat er weerstand gevonden wordt (er wordt aangeraden om afwisselend de bouten aan te draaien). Bij het vinden van een weerstand betekent dit dat de vergrendelingsblok de voorziene stop in kader bereikt heeft. Het volstaat om dan nog licht bij te draaien (volledig vergrendelen).
5. Deksel is vergrendeld

REFERENTIE	ARTIKEL NR	KG	VERPAK.
HE500SBR		12,30	-

Afmetingen in mm - Gewicht, afmetingen, foto's en tekeningen niet contractueel - Niet gecontroleerde verspreiding.